



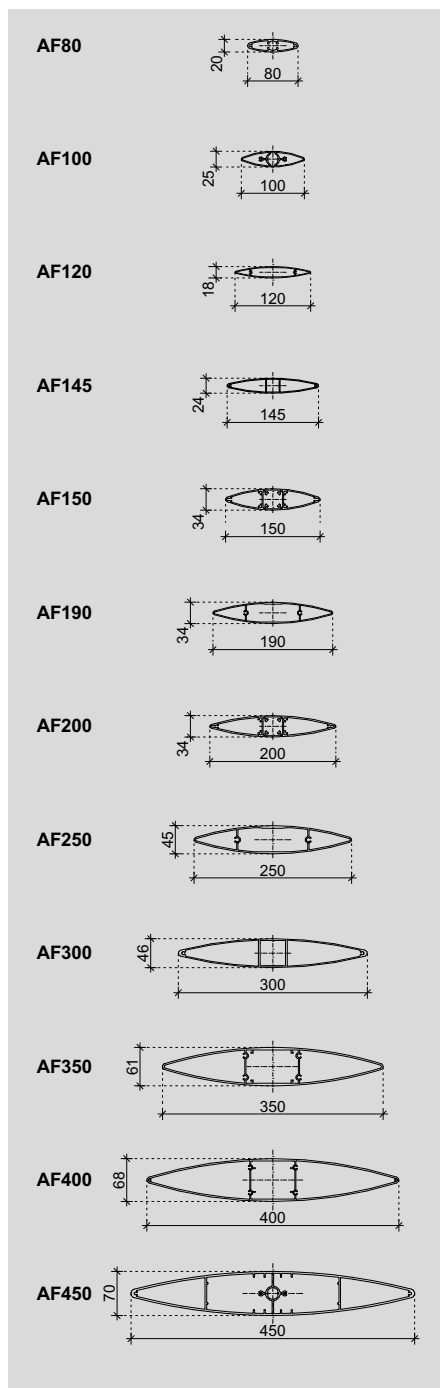
KRÜLLUNG SOLONIA	AL	1000	AF	80 / 100 / 120 / 145 / 150 / 190 200 / 250 / 300 / 350 / 400 / 450		
------------------	----	------	----	---	--	--

Terméksalád	Anyag	Mozgatás	Lamella keresztmetszet	Méret (mm)	Lamella tengelyének helyzete	Lamellázat síkja	Sorszám	
KRÜLLUNG SOLONIA	AL	1000	AF Aerofil (repülőgépszárny) keresztmetszet		80	H vízszintes lamella hossz tengely	V függőleges lamellázat	01.10.01
				100				
				120	H vízszintes lamella hossz tengely	H vízszintes lamellázat	01.10.02	
				145				
				150	H vízszintes lamella hossz tengely	S srég lamellázat	01.10.03	
				190				
				200	V függőleges lamella hossz tengely	V függőleges lamellázat	01.10.04	
				250				
				300	S srég lamella hossz tengely	V függőleges lamellázat	01.10.05	
				350				
				400	S srég lamella hossz tengely	S srég lamellázat	01.10.06	
				450				



KRÜLLUNG SOLONIA	AL	1000	AF	80 / 100 / 120 / 145 / 150 / 190 200 / 250 / 300 / 350 / 400 / 450	V	V
------------------	----	------	----	---	---	---

FÜGGŐLEGES SÍKÚ ÁRNYÉKOLÓSZERKEZET, FIX, FÜGGŐLEGES HOSSZTENGELYŰ, REPÜLŐGÉPSZÁRNY KERESZTMETSZETŰ, 80 / 100 / 120 / 145 / 150 / 190 / 200 / 250 / 300 / 350 / 400 / 450 MM SZÉLES ALUMÍNIUM LAMELLÁKKAL



- Lamella**
- 80 / 100 / 120 / 145 / 150 / 190 / 200 / 250 / 300 / 350 / 400 / 450 mm széles duplafalú, egy részes, repülőgépszárny keresztmetszetű, fix, sajtolt alumínium lamellákkal
 - V - függőleges lamella hosszteneggelyel
 - V - függőleges lamellázat síkkal
 - A lamellák bütüoldalon magasnyomású vízzel vágott alumínium fedéllemezzel takartak, melyeket D-fejű rozsdamentes acél csavarok rögzítenek a lamellákhoz.
 - A lamellák jellemzően $\alpha=0-45^\circ$ átfedési szögben és $\beta=0-45^\circ$ dőlésszögben elhelyezettek.
- Tartószerkezet**
- Az esésvonallal / *ablakosztással* / *tetőbordákkal* párhuzamosan elhelyezett, kettőzött laposprofil / *négyszög* / *kör* keresztmetszetű sajtolt alumínium vezetősínekkel.
 - Sajtolt alumínium / *rozsdamentes acél* konzolokkal.
 - Opcionálisan sajtolt alumínium hátsó lamellamegfogókkal.
 - Rozsdamentes acél rögzítő-és kötőelemekkel.
- Hőtágulás**
- A szerkezet speciális műanyag csúszócsapágyazással van ellátva, mely biztosítja a hőmozgások felvételét.
- Felületkezelés**
- Az összes látszó alumínium elem felületkezelése
- porszórt lakkbevonat, RAL Classic színskála szerinti színben,
 - natúr eloxált,
 - színesen eloxált,
 - speciális fa mintázatú lakkbevonat.
- Egyéb**
- Egyedi, speciális igények - egyeztetés alapján megvalósíthatók.

Az árnyékolórendszer - a lamellák kiosztását, hosszát, tartószerkezetét - minden esetben egyedileg tervezzük az adott beépítési szituációnak, fesztávnak, tervezői vagy megbízói igényeknek megfelelően.